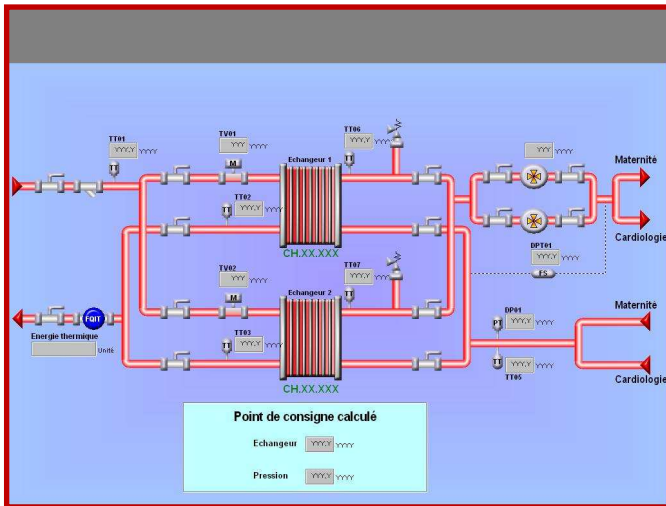


ENERGIE (Secteur Médical - CHU)

Reprise Vues GTC



Automation with PCs
ADVANTECH®

Configuration de l'Installation :

- ✓ SCADA GE Fanuc **iFix**
- ✓ PC Rackables RAID ADVANTECH
- ✓ Architecture Client / Serveur Boucle FO Ethernet
- ✓ Switchs HIRSCHMANN
- ✓ 2 Bases de Données Redondantes
- ✓ Cartes APPLICOM

iFIX™



Prestations E.E.I.A Industries :

- ✓ Etude Supervision
- ✓ Reprise et Modification des Vues Existantes
- ✓ Développement de Nouvelles Vues
- ✓ Intégration Base de Données
- ✓ Tests et Mise en Service Site
- ✓ Dossier Final « TQC »

applicom®

Woodhead Connectivity



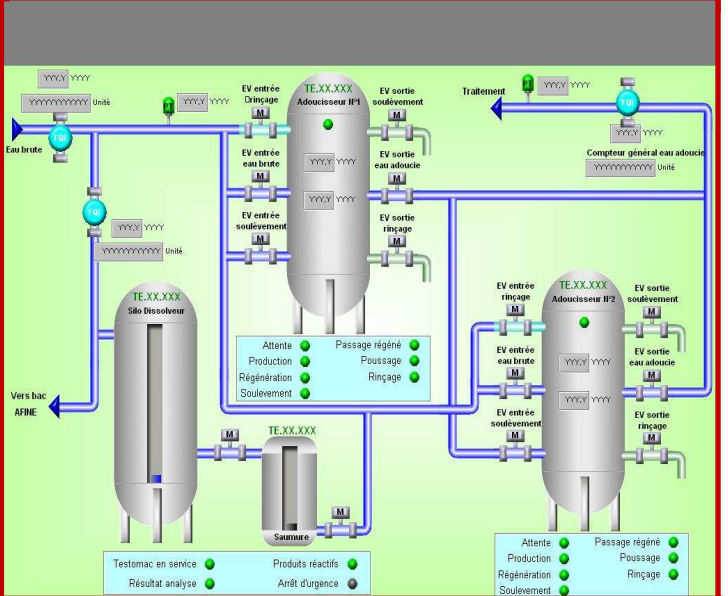
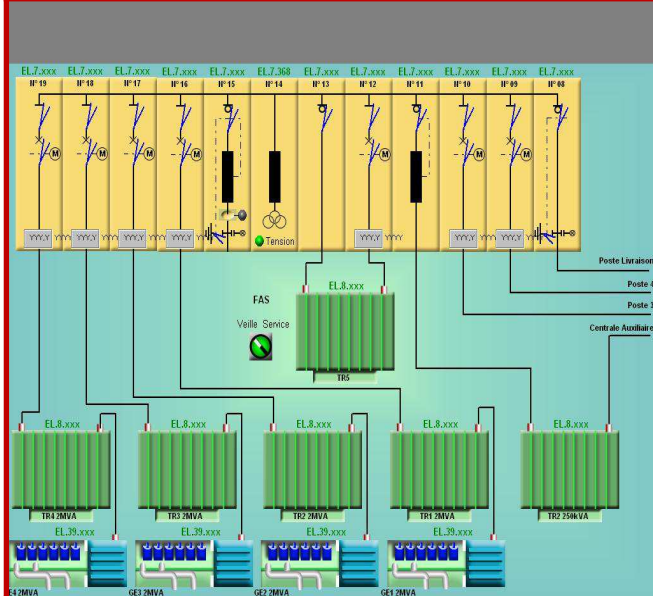
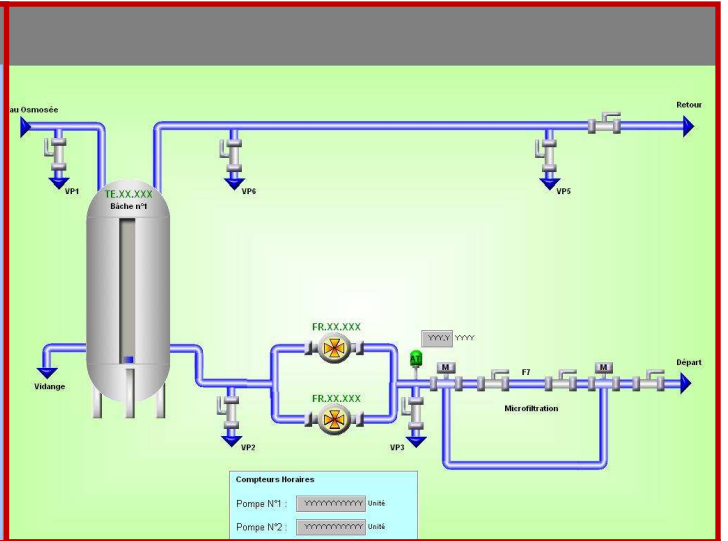
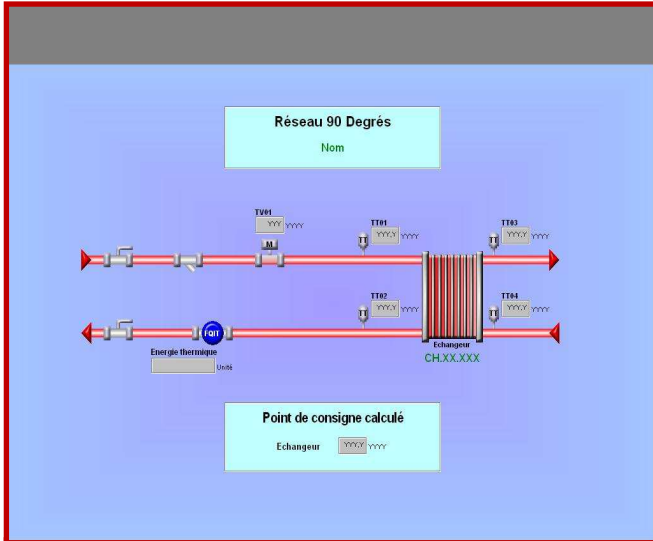
E.E.I.A Industries

Parc d'Activités Horizon Sud – Rue Pierre Lépine - 34110 Frontignan

☎ +33 (0) 4. 67.51.86.50 - Fax : +33 (0) 4. 67. 51.86.53

www.eeia.fr

MK09_EEIA_ENERGIE France_Reprise et Développement Vues GTC CHRU GE-iFix.docx



Colonne 1	Colonne 2	Colonne 3	Colonne 4	Colonne 5	Colonne 6	Colonne 7
DG TR1 Ouvet/ Fermé	D1	D3	D13	D43	D54	D88
Disposante	D2	D4	D14	D60	D65	D89
D5	D6	D10	D42	D52	D57	D811
DG TR2 Ouvet/ Fermé	D7	D37	D45	D53	D58	D812
Disposante	D9	D38	D46	D63	D59	D813
TR1 Tension	D11	D39	D47	D69	D60	D814
TR2 Tension	D12	D40	D48	D61	D61	D815
Tension JB	D36	D41	D49	D82	D62	D821
D01				D83	D63	D828
DC3				D84	D64	D829
48 VCC				D85	D65	D830
C1				D86	D66	D831
C2				D87	D67	D832
C3						

